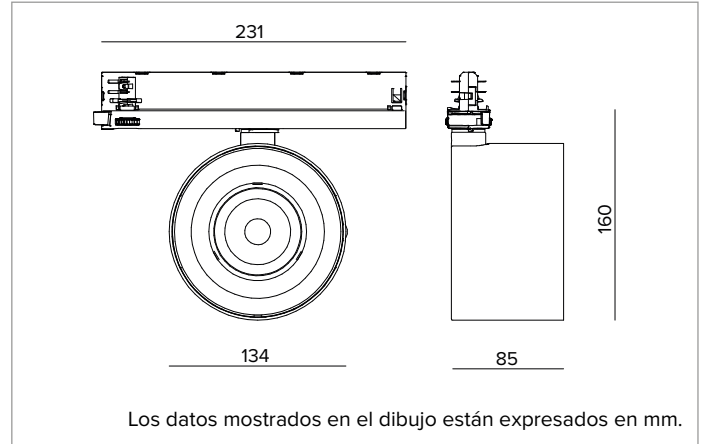


## T039NSI940CADB | ZENO 130

### Proyector profesional orientable de LED



	4000K	H(m)	D(m)	E <sub>max</sub> (lx)		
	Ra90		9°			
	Fixture Power	25W	1	0.15	55460	
	Source Flux	2778lm	2	0.31	13865	
	Fixture Flux	1644lm	3	0.46	6162	
	Efficacy	67lm/W	4	0.62	3466	
TS1219	I <sub>max</sub> =19964cd/klm	I <sub>max</sub>	55460cd	5	0.77	2218



#### LÁMPARA

LED Chip on Board de alta eficiencia Ra90. Ra97 bajo petición.

**Clase de eficiencia energética:** E

**Potencia nominal:** 21W

**Flujo nominal:** 2778lm

**Índice de reproducción cromática:** 90

**Rf:** 90

**Rg:** 98

**CCT nominal:** 4000K

**Duración útil (L80/B10):** >50000h tq +25°C

#### CARACTERÍSTICAS LUMINOTÉCNICAS

Versión Narrow Spot con óptica indirecta con módulo LED dirigido hacia el reflector, disipación con tubo de conducción de calor, reflector parabólico de aluminio anodizado de alta reflectancia, pantalla holográfica de PMMA transparente.

**Óptica:** INDIRECTA

**Apertura del haz de luz:** NSP

**Eficiencia óptica:** 59%

**Flujo luminaria:** 1644lm

**Rendimiento luminoso:** 67lm/W

**Seguridad fotobiológica:** Conforme al grupo de riesgo RG1 (Riesgo Bajo)

#### CARACTERÍSTICAS MECÁNICAS

Cuerpo óptico de presufusión de aluminio pintado. Posibilidad de orientación del cuerpo óptico de 0° a -90° en plano vertical y de 355° en horizontal con posibilidad de bloqueo de la orientación.

**Color y acabado:** Negro profundo

**Peso:** 0,85Kg

**Grado de protección:** IP20

#### CARACTERÍSTICAS ELÉCTRICAS

Driver electrónico CASAMBI integrado en el adaptador de carril.

**Potencia luminaria:** 25W

**Alimentación:** 220-240Vac 50/60Hz

**Clase de aislamiento:** CLASE 2

**Tipo driver / Control:** CASAMBI

**Driver incluido:** Sí

**Clase F:** Sí

**SAFE FLICKER:** PstLM=<1 e SVM=<0,4 (IEC TR 61547-1 e IEC TR 63158), garantizando una luz más cómoda y segura

**Temperatura ambiente:** 0°C / +25°C

#### INSTALACIÓN

Montaje en carril electrificado. Disponible con accesorios mecánicos y ópticos, se pueden instalar con el anillo de soporte.

#### NOTAS

Disponible bajo petición la versión 110-277Vac. Puesta en servicio del sistema de control por APP gratuita; la intervención de un técnico especializado puede presupuestarse previa solicitud.

#### GARANTÍA

5 años.

#### ADVERTENCIAS

Luminaria diseñada para su eliminación/reciclaje al final de su vida útil. Fuente luminosa reemplazable (solo LED) por un profesional. Equipo de control reemplazable por un profesional.

En función de la continua evolución tecnológica de los componentes electrónicos, los datos indicados están sujetos a actualización por lo que es necesario solicitar confirmación al hacer el pedido.

El flujo luminoso y la potencia eléctrica presentan tolerancias +/-10% respecto al valor indicado. tq +25°C (CIE 121).

Nos reservamos el derecho de realizar cambios técnicos.

Targetti Sankey S.r.l.  
Via Pratese, 164  
50145 Firenze - Italy  
Tel: +39 055 37911  
targetti.com  
targetti@targetti.com

CCIAA Firenze  
Share Capital:  
€ 500.000,00  
VAT N. (IT):  
01537660480  
R.E.A: FI-275656

**TARGETTI**